

# Детектор огня

## 601F-M

### Технические характеристики

Архангельск (8182)63-90-72  
Астана +7(7172)727-132  
Белгород (4722)40-23-64  
Брянск (4832)59-03-52  
Владивосток (423)249-28-31  
Волгоград (844)278-03-48  
Вологда (8172)26-41-59  
Воронеж (473)204-51-73  
Екатеринбург (343)384-55-89  
Иваново (4932)77-34-06  
Ижевск (3412)26-03-58  
Казань (843)206-01-48  
Калининград (4012)72-03-81  
Калуга (4842)92-23-67  
Кемерово (3842)65-04-62  
Киров (8332)68-02-04

Краснодар (861)203-40-90  
Красноярск (391)204-63-61  
Курск (4712)77-13-04  
Липецк (4742)52-20-81  
Магнитогорск (3519)55-03-13  
Москва (495)268-04-70  
Мурманск (8152)59-64-93  
Набережные Челны (8552)20-53-41  
Нижний Новгород (831)429-08-12  
Новокузнецк (3843)20-46-81  
Новосибирск (383)227-86-73  
Орел (4862)44-53-42  
Оренбург (3532)37-68-04  
Пенза (8412)22-31-16  
Пермь (342)205-81-47  
Ростов-на-Дону (863)308-18-15

Рязань (4912)46-61-64  
Самара (846)206-03-16  
Санкт-Петербург (812)309-46-40  
Саратов (845)249-38-78  
Смоленск (4812)29-41-54  
Сочи (862)225-72-31  
Ставрополь (8652)20-65-13  
Тверь (4822)63-31-35  
Томск (3822)98-41-53  
Тула (4872)74-02-29  
Тюмень (3452)66-21-18  
Ульяновск (8422)24-23-59  
Уфа (347)229-48-12  
Челябинск (351)202-03-61  
Череповец (8202)49-02-64  
Ярославль (4852)69-52-93



# Conventional infrared flame detector 601F-M

## Product datasheet

### Features

- Unlike UV and UV/IR detection, not blinded by oil mist in machinery spaces
- No additional power source required
- Easy installation
- Can be used on all vessels as fully marine approved
- Easily interfaced to AutoSafe fire detection system

### Description

The flame detector 601F-M is full-featured solar blind flame detector for enclosed/indoor use and boast a high degree of false alarm immunity. It is designed for connection to a conventional zone of point type fire detectors that may include any mix of detection technologies.

The detector can be interfaced to the AutoSafe system by a specially designed flame detector interface built into the deckhead-mounting box. (See separate datasheet for Flame Detector Interface, 116-P-FLAMEDETINTERF/CGB.)



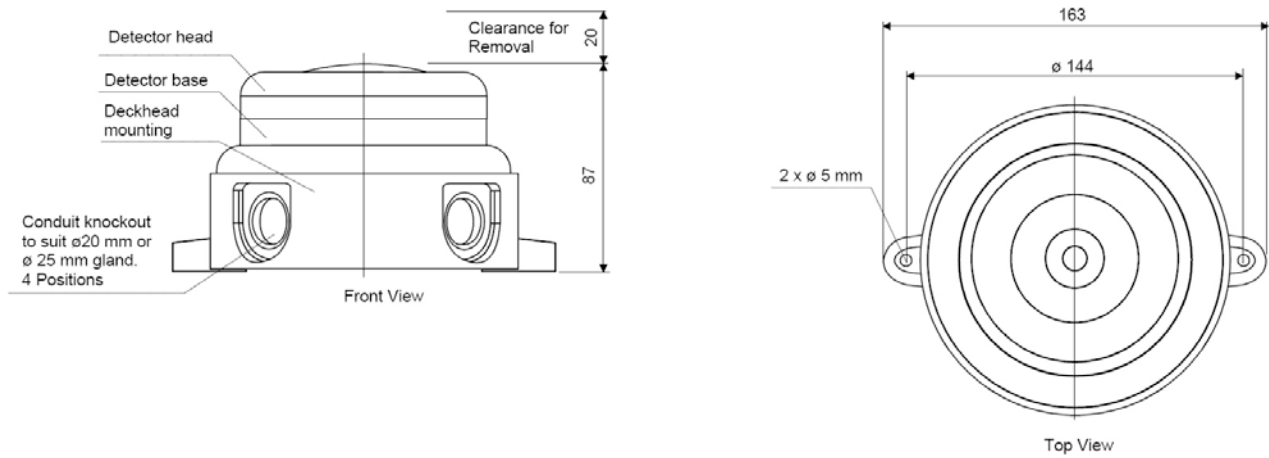
Part number	Description
116-5861-010.2011	IR Flame detector head 601F-M
116-5861-010.2012	Detector base for 601 series

### Accessories

Part number	Description
116-5861-010.2014	Deckhead mount. kit 601 series
116-5861-010.2015	AutoSafe Flame Detector Interface

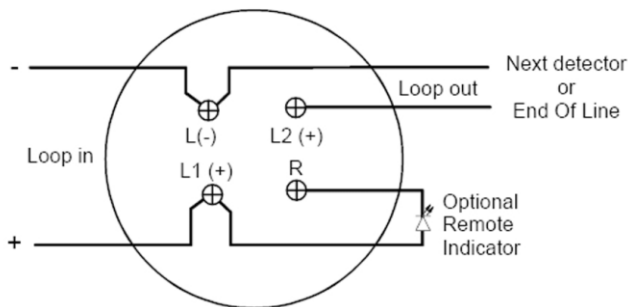
Technical specifications	
Weight (g)	74 g
Detector material	FR110 'BAYBLEND'
Dimensions	128 x 21,2 mm
Supply voltage	18-32VDC
Quiescent current	Typical 300 micro Amp
Alarm current	8-30mA
Operating temperature	-20°C to +70°C
Storage temperature	-40°C to +80°C
Relative humidity	90% RH continuous (non-condensing) and up to 99% RH intermittent (non-condensing)
Range	0,1 m <sup>2</sup> n-heptane at 20m 0,4 m <sup>2</sup> n-heptane at 50m
Field of view	100°

**Dimensions**



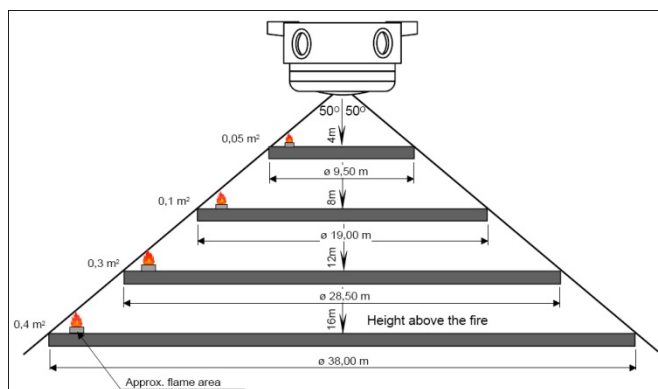
**Detector base wiring**

Conventional system:



AutoSafe system: See data sheet 116-P-FLAMEDETINTERF/CE

**Field of view**



**Note:** When the risk is a hot vibrating body the detector should be mounted securely using a suitably fabricated bracket at an angle or on a vertical surface to view the risk.

По вопросам продаж и поддержки обращайтесь:

Архангельск (8182)63-90-72  
Астана +7(7172)727-132  
Белгород (4722)40-23-64  
Брянск (4832)59-03-52  
Владивосток (423)249-28-31  
Волгоград (844)278-03-48  
Вологда (8172)26-41-59  
Воронеж (473)204-51-73  
Екатеринбург (343)384-55-89  
Иваново (4932)77-34-06  
Ижевск (3412)26-03-58  
Казань (843)206-01-48  
Калининград (4012)72-03-81  
Калуга (4842)92-23-67  
Кемерово (3842)65-04-62  
Киров (8332)68-02-04

Краснодар (861)203-40-90  
Красноярск (391)204-63-61  
Курск (4712)77-13-04  
Липецк (4742)52-20-81  
Магнитогорск (3519)55-03-13  
Москва (495)268-04-70  
Мурманск (8152)59-64-93  
Набережные Челны (8552)20-53-41  
Нижний Новгород (831)429-08-12  
Новокузнецк (3843)20-46-81  
Новосибирск (383)227-86-73  
Орел (4862)44-53-42  
Оренбург (3532)37-68-04  
Пенза (8412)22-31-16  
Пермь (342)205-81-47  
Ростов-на-Дону (863)308-18-15

Рязань (4912)46-61-64  
Самара (846)206-03-16  
Санкт-Петербург (812)309-46-40  
Саратов (845)249-38-78  
Смоленск (4812)29-41-54  
Сочи (862)225-72-31  
Ставрополь (8652)20-65-13  
Тверь (4822)63-31-35  
Томск (3822)98-41-53  
Тула (4872)74-02-29  
Тюмень (3452)66-21-18  
Ульяновск (8422)24-23-59  
Уфа (347)229-48-12  
Челябинск (351)202-03-61  
Череповец (8202)49-02-64  
Ярославль (4852)69-52-93

Единый адрес для всех регионов: [acn@nt-rt.ru](mailto:acn@nt-rt.ru) || [www.autronica.nt-rt.ru](http://www.autronica.nt-rt.ru)