

Детектор огня

601FEX-M

Технические характеристики

Архангельск (8182)63-90-72
Астана +7(7172)727-132
Белгород (4722)40-23-64
Брянск (4832)59-03-52
Владивосток (423)249-28-31
Волгоград (844)278-03-48
Вологда (8172)26-41-59
Воронеж (473)204-51-73
Екатеринбург (343)384-55-89
Иваново (4932)77-34-06
Ижевск (3412)26-03-58
Казань (843)206-01-48
Калининград (4012)72-03-81
Калуга (4842)92-23-67
Кемерово (3842)65-04-62
Киров (8332)68-02-04

Краснодар (861)203-40-90
Красноярск (391)204-63-61
Курск (4712)77-13-04
Липецк (4742)52-20-81
Магнитогорск (3519)55-03-13
Москва (495)268-04-70
Мурманск (8152)59-64-93
Набережные Челны (8552)20-53-41
Нижний Новгород (831)429-08-12
Новокузнецк (3843)20-46-81
Новосибирск (383)227-86-73
Орел (4862)44-53-42
Оренбург (3532)37-68-04
Пенза (8412)22-31-16
Пермь (342)205-81-47
Ростов-на-Дону (863)308-18-15

Рязань (4912)46-61-64
Самара (846)206-03-16
Санкт-Петербург (812)309-46-40
Саратов (845)249-38-78
Смоленск (4812)29-41-54
Сочи (862)225-72-31
Ставрополь (8652)20-65-13
Тверь (4822)63-31-35
Томск (3822)98-41-53
Тула (4872)74-02-29
Тюмень (3452)66-21-18
Ульяновск (8422)24-23-59
Уфа (347)229-48-12
Челябинск (351)202-03-61
Череповец (8202)49-02-64
Ярославль (4852)69-52-93



601FEX-M

Conventional infrared flame detector
Product datasheet

Features

- Unlike UV and UV/IR detection, not blinded by oil mist in machinery spaces
- Can be used on all vessels as fully marine approved
- Proven technology

Applications

The flame detector 601FEX-M is a full-featured solar blind flame detector for enclosed use and boasts a high degree of false alarm immunity.

It is an intrinsically safe detector intended for use in hazardous atmospheres and must be connected via a suitable isolator or shunt diode safety barrier in a certified Intrinsically Safe system.

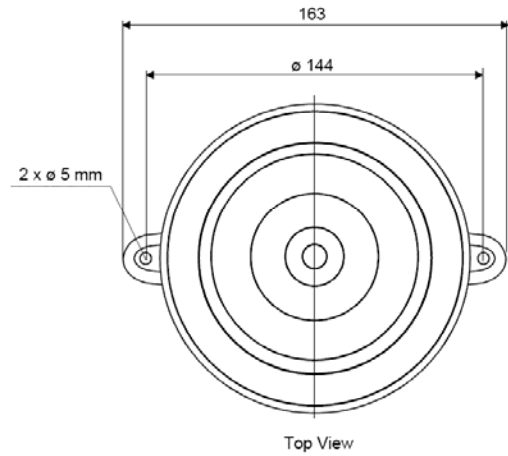
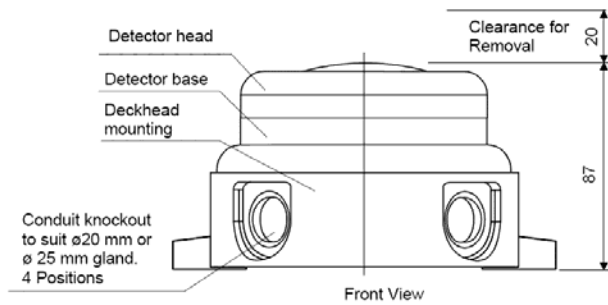
For use with the AutoSafe system there has been designed a special kit comprising interface unit and zener barrier in the same housing.



Technical specifications

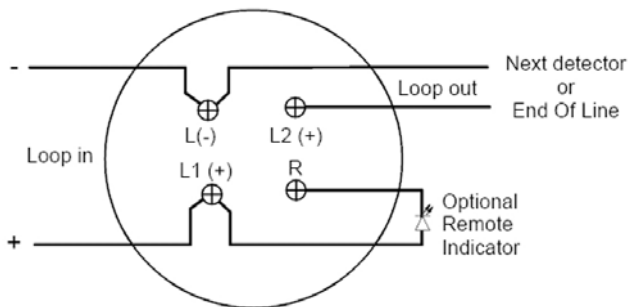
Weight	108 g
Detector material	FR110 'BAYBLEND'
Dimensions	128x21,2 mm
Supply voltage	18 - 28 VDC
Quiescent current	Typical 300 micro Amp
Alarm current	8 - 30 mA
Max. voltage for safety (Ui)	28 V
Max. current for safety (Li)	93 mA
Max. power input (Pi)	650 mW
Operating temperature	-20°C to +70°C
Storage temperature	-40°C to +80°C
Relative humidity	90% RH continuous (non-condensing) and up to 99% RH intermittent (non-condensing)
Range	0,1 m ² n-heptane at 20 m 0,4 m ² n-heptane at 50 m
Field of view	100°
ATEX code	II 1 G EEx ia IIC T4

Dimensions

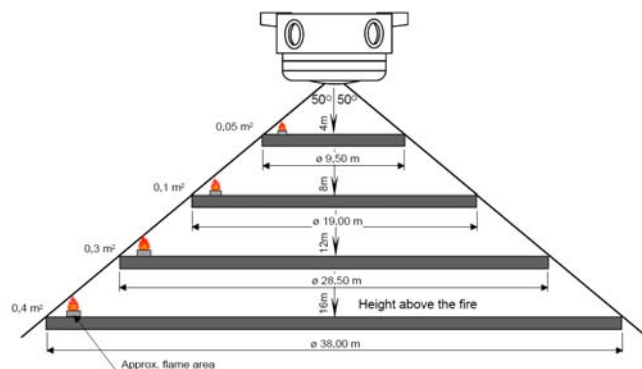


Detector base wiring

Conventional system:



Field view



Part number	Description
116-5861-010.2010	IR Flame detector head 601FEX-M
116-5861-010.2013	EX detector base for 601 series
Accessories:	
116-5861-010.2014	Deckhead mount. kit 601 series

По вопросам продаж и поддержки обращайтесь:

Архангельск (8182)63-90-72
Астана +7(7172)727-132
Белгород (4722)40-23-64
Брянск (4832)59-03-52
Владивосток (423)249-28-31
Волгоград (844)278-03-48
Вологда (8172)26-41-59
Воронеж (473)204-51-73
Екатеринбург (343)384-55-89
Иваново (4932)77-34-06
Ижевск (3412)26-03-58
Казань (843)206-01-48
Калининград (4012)72-03-81
Калуга (4842)92-23-67
Кемерово (3842)65-04-62
Киров (8332)68-02-04

Краснодар (861)203-40-90
Красноярск (391)204-63-61
Курск (4712)77-13-04
Липецк (4742)52-20-81
Магнитогорск (3519)55-03-13
Москва (495)268-04-70
Мурманск (8152)59-64-93
Набережные Челны (8552)20-53-41
Нижний Новгород (831)429-08-12
Новокузнецк (3843)20-46-81
Новосибирск (383)227-86-73
Орел (4862)44-53-42
Оренбург (3532)37-68-04
Пенза (8412)22-31-16
Пермь (342)205-81-47
Ростов-на-Дону (863)308-18-15

Рязань (4912)46-61-64
Самара (846)206-03-16
Санкт-Петербург (812)309-46-40
Саратов (845)249-38-78
Смоленск (4812)29-41-54
Сочи (862)225-72-31
Ставрополь (8652)20-65-13
Тверь (4822)63-31-35
Томск (3822)98-41-53
Тула (4872)74-02-29
Тюмень (3452)66-21-18
Ульяновск (8422)24-23-59
Уфа (347)229-48-12
Челябинск (351)202-03-61
Череповец (8202)49-02-64
Ярославль (4852)69-52-93

Единый адрес для всех регионов: acn@nt-rt.ru || www.autronica.nt-rt.ru